

Läs noga igenom denna bruks- och monteringsanvisning, i synnerhet säkerhetsföreskrifterna, innan du installerar och börjar använda produkten.

Spara bruksanvisningen för senare användning eller till den som eventuellt övertar produkten efter dig.

Gör produkten strömlös innan all form av rengöring och skötsel.

§ Avledning av utblåsningsluften skall utföras i enlighet med föreskrifter utfärdade av berörd myndighet.

§ Utblåsningsluften får inte ledas in i rökkanal som används för avledning av rökgaser från t ex gas- eller braskaminer, ved- eller oljepannor etc.

§ Avståndet mellan spis och produkt måste vara minst 40 cm. Vid gasspis ökas avståndet till 65 cm. Om högre monteringshöjd rekommenderas av gasspisens tillverkare ska hänsyn tas till detta.

§ För att undvika att fara uppstår ska fast installation, utbyte av sladdställ eller annan typ av anslutning utföras av behörig fackman.

§ Att flambra under produkten är inte tillåtet.

§ Tillräckligt med luft måste tillföras rummet när produkten används samtidigt med produkter som använder annan energi än el-energi, t ex gasspis, gas- eller braskaminer, ved- eller oljepannor etc.

§ Produkten kan användas av barn från 8 år och personer med nedsatt mental, sensorisk eller fysisk förmåga, eller brist på erfarenhet och kunskap, om de informeras om hur produkten är avsedd att användas.

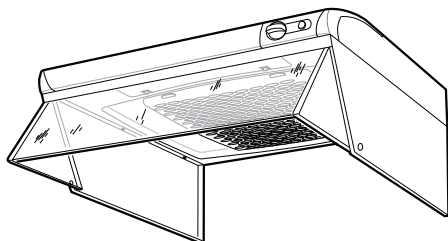
§ Barn skall inte leka med produkten. Rengöring och underhåll av produkten skall inte utföras av barn utan tillsyn.

§ Åtkomliga delar av produkten kan bli heta i samband med matlagning.

§ Risken för brandspridning ökar om inte rengöring sker så ofta som anges.

INSTALLATION

Spiskåpan är avsedd för montering under, infälld eller mellan skåp. Spiskåpan är försedd med lysrör och polyesterfilter. Installation, användning, skötsel, underhåll mm framgår av denna anvisning.



TEKNISKA UPPGIFTER

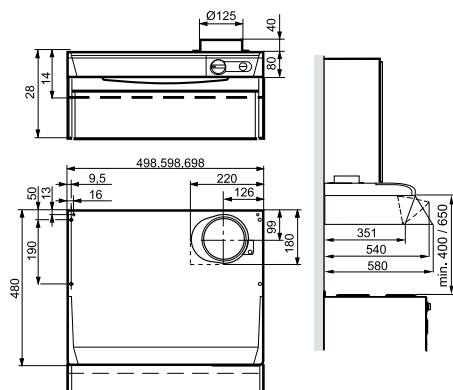


Fig. 1

Bredd	50, 60 och 70 cm
Övriga mått	se Fig. 1
Elektrisk anslutning	230 V ~ med skyddsjord
Belysning	Lysrör sockel 2G7 11 W bredd 60 och 70 cm 9 W bredd 50 cm

TILLBEHÖR

Trumsats för anslutning till imkanal.

Fläktöverskåp (skåphöjd 110 cm).

Konsolsats.

INSTALLATION

Monteringsdetaljer, skruvar för uppfästning mm levereras med spiskåpan.

Elektrisk installation

Spiskåpan levereras med sladd och jordad stickpropp för anslutning till jordat vägguttag. Vägguttaget ska vara åtkomligt efter installation.

Montering anslutningsstos med spjäll

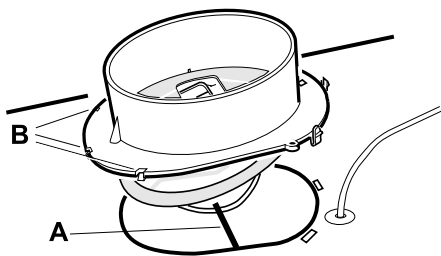


Fig. 2

Utluftdonet levereras inuti spiskåpan.

Spjällaxeln A placeras i öglan under spjälllocket, se Fig. 2. Se till att klackarna B hamnar under plåtkanten och att donet snäpper fast.

Montering

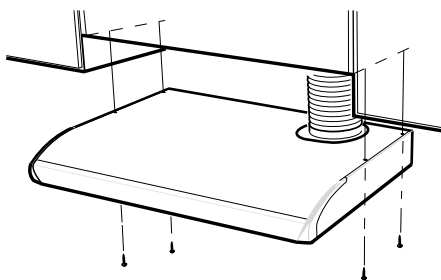


Fig. 3

Spiskåpan kan placeras under eller infälld i skåpraden, Fig. 3.

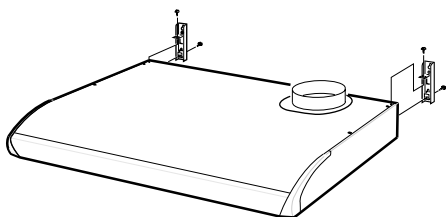


Fig. 4

Spiskåpan kan även monteras med hjälp av konsoler som kan köpas som tillbehör, Fig. 4. Anvisning för montering av tillbehör medföljer dessa.

Anslutning till frånluftkanal

Anslut spiskåpan med rör eller slang $\varnothing 125$ mm.

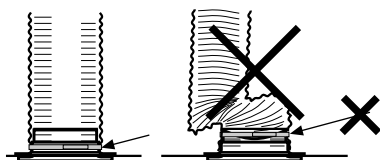


Fig. 5

Obs!

Vid montering med anslutnings slang, måste slangen monteras sträckt närmast anslutningen, Fig. 5.

Justering av frontskärm

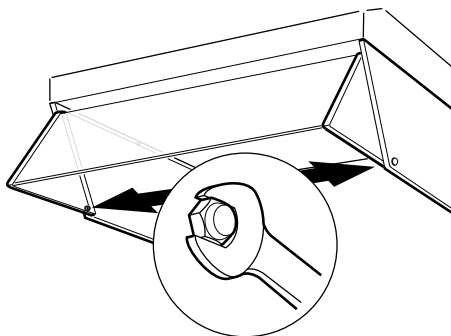


Fig. 6

Vid behov kan frontskärmen justeras med hjälp av muttrarna på insidan av gavlarna, Fig. 6.

SPJÄLLINSTÄLLNING

Grundflöde

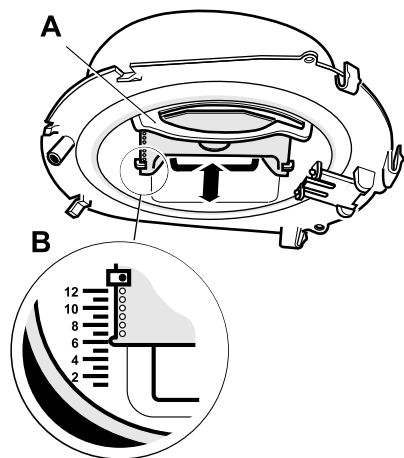


Fig. 7
Grundventilationen ställs in genom att skjutspjället A placeras i önskat läge enligt markering B, Fig. 7. (Se diagram, sidan 27.)

Forceringsflöde

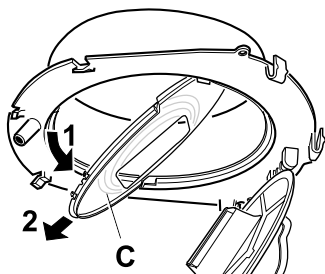


Fig. 8
Öppna spjället och tag ner strypbricka C, Fig. 8.

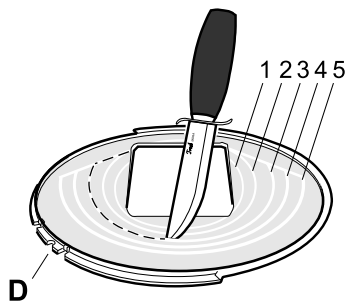


Fig. 9
Forceringsventilationen ställs in genom att skära ut lämpligt antal ringar i strypbrickan, Fig. 9. (Se diagram, sidan 28.) Se till att styrspåret D ligger i läge när brickan åter sitter på plats.

Tryckfallsmätning

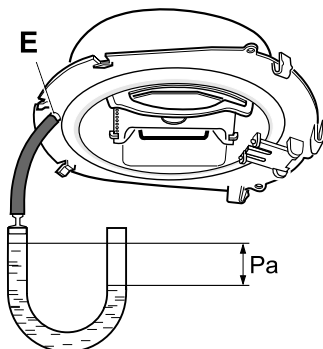


Fig. 10
Tryckfallsmätningen utföres genom att slangen monteras på mätuttaget E i stosos framkant, Fig. 10.

FUNKTION STRÖMBRYTARE

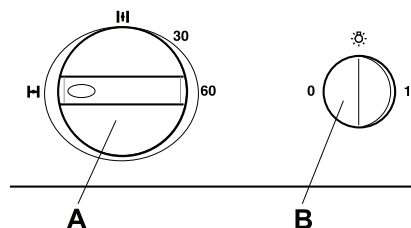


Fig. 11

A. Vred för spjäll,

B. Tryckknapp för belysning,

Vid matlagning öppnas spjället. Spjället stängs automatiskt efter max 60 minuter eller genom att vredet vrids till **III**.

Låt gärna spjället vara öppet en stund före och efter matlagning, för att hindra att os sprids i rummet.

SKÖTSEL OCH UNDERHÅLL

Rengöring

Spiskåpan torkas av med våt trasa och diskmedel. Filtret ska rengöras ca 2 gånger per månad vid normal användning.

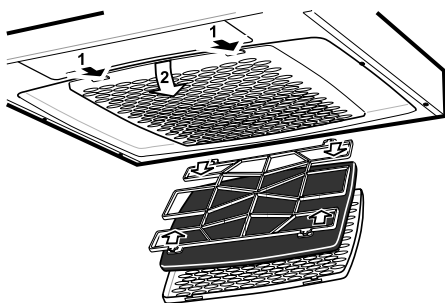


Fig. 12

Lossa filterkassetten genom att trycka in snäppena i framkant. Tag isär filtret och avlägsna filterduken genom att lossa filterhållaren, Fig. 12. Blötlägg filterduken och filterkorgen i varmt vatten blandat med diskmedel. Filterkassetten (med filter) kan

även diskas i maskin. Någon gång per år ska spiskåpan rengöras invändigt. Torka invändigt med våt trasa och diskmedel. Sätt tillbaka filterkassetten och tryck upp så att den låser fast i snäppena.

Byte av lysrör

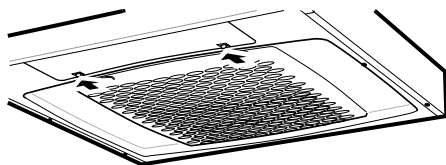


Fig. 13

Lampglaset lossas genom att snäppena trycks i pilens riktning, se Fig. 13. Lysröret är nu åtkomligt för byte.

SERVICE OCH GARANTI

Kontrollera att säkringen är hel. Prova alla funktioner för att säkerställa vad som inte fungerar.

Kontakta Franke Service

tel. 09 12-40 500

www.franke.se/service

De kan hjälpa till att åtgärda felet eller anvisa till närmaste servicefirma för snabb och bra service.

Produkten omfattas av gällande EHL-bestämmelser

EMBALLAGE- OCH PRODUKTÅTERVINNING

Emballaget ska lämnas in på närmaste miljöstation för återvinning



Symbolen anger att produkten inte får hanteras som hushållsavfall. Den skall i stället lämnas in på uppsamlingsplats för återvinning av el- och elektronikkomponenter. Genom att säkerställa att produkten hanteras på rätt sätt bidrar du till att förebygga eventuellt negativa miljö- och hälsoeffekter som kan uppstå om produkten kasseras som vanligt avfall. För ytterligare upplysningar om återvinning bör du kontakta lokala myndigheter eller sophämtningstjänst eller affären där du köpte varan.

Gennemlæs denne betjenings- og monteringsvejledning grundigt, især sikkerhedsforskrifterne, før du installerer og bruger produktet. Gem betjeningsvejledningen til senere brug, eller giv den videre, hvis en anden overtager produktet fra dig.

Afbryd altid strømmen til produktet før rengøring og pleje.

§ Udledning af udgangsluft skal ske i henhold til forskrifter fra respektive myndigheder.

§ Udgangsluften må ikke ledes ind i røgkanaler, som anvendes til udledning af røggas fra f. eks. gaskamener, brændeovne eller oliefyr m.m.

§ Afstand mellem komfur og produkt skal være mindst 40 cm. Ved gaskomfur øges højden til 65 cm. Hvis gaskomfurets producent anbefaler højere monteringsafstand skal dette respekteres.

§ For at undgå, at der opstår farer, skal faste installationer, udskiftning af ledning eller anden form for tilslutning udføres af en fagligt kyndig person.

§ Det er ikke tilladt at flambere under produktet.

§ Der skal være tilstrækkelig ventilation i rummet, når produktet anvendes sammen med produkter, som anvender anden energi en elektricitet, f. eks. gaskomfur, gasovn, brændeovn, oliefyr, m.m.

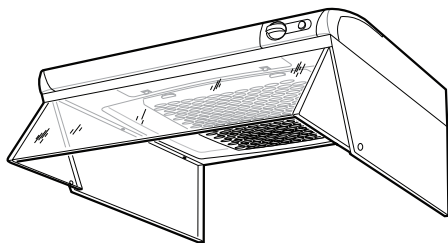
§ Produktet kan anvendes af børn fra 8 år, personer med nedsat mental, sensorisk eller fysisk funktion samt personer uden erfaring med og viden om produktet, hvis de informeres om, hvordan produktet skal anvendes.

§ Børn må ikke lege med produktet. Produktet må ikke rengøres eller vedligeholdes af børn uden opsyn.

§ Tilgængelige dele af produktet kan blive varme under madlavning.

§ Risikoen for brandspredning øges, hvis emhætten ikke rengøres som angivet.

Emhætten er beregnet for montering under, indbygget eller mellem skabe. Emhætten har lysrør og polyesterfilter. Installation, betjening, pleje, vedligeholdelse m.m. fremgår af denne vejledning.



TEKNISKE DATA

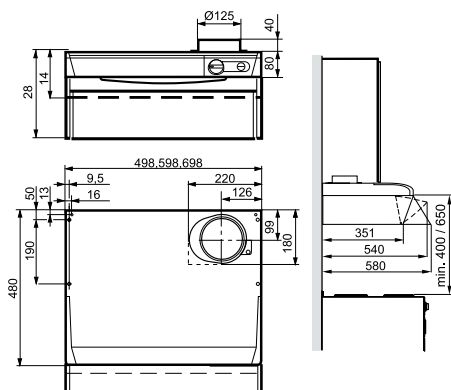


Fig. 1

Bredde	50, 60 og 70 cm
Andre mål	se Fig. 1
Elektrisk tilslutning	230 V ~ med jordforbindelse
Belysning	Lysrør fatning 2G7 11 W bredde 60 og 70 cm 9 W bredde 50 cm

TILBEHØR

Monteringsæt for tilslutning til udluftningskanal.

Overskab til emhætte (skabshøjde 110 cm).

Beslagsæt.

INSTALLATION

Monteringsdele, skruer for montering m.m. følger med emhætten.

Elektrisk installation

Emhætten leveres med ledning og stik med jordforbindelse for tilslutning til jordforbundet stikkontakt. Stikkontakten skal være tilgængelig efter installationen.

Montering af tilslutningsstuds med spjæld

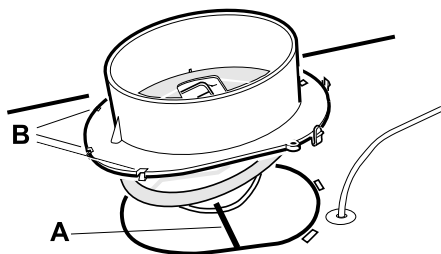


Fig. 2

Udluftningsudstyret er ved leveringen monteret i emhætten.

Spjældakslen A placeres i bøjlen under spjældlåget, se Fig. 2. Sørg for, at griberne B kommer under pladens kant, og at delen klikker fast.

Montering

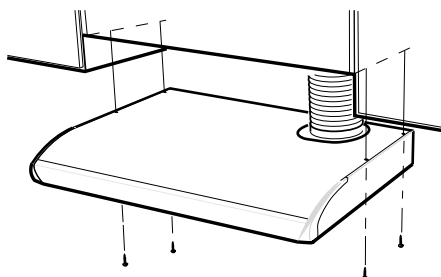


Fig. 3

Emhætten kan placeres under eller indbygget i skabsrækken, Fig. 3.

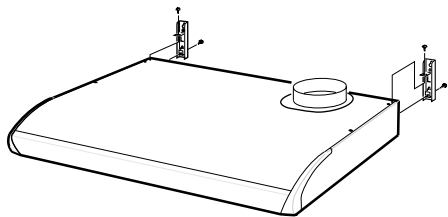


Fig. 4

Emhætten kan også monteres med med beslag, som kan købes som tilbehør, Fig. 4. Tilbehøret leveres med monteringsvejledning.

Tilslutning til udluftningskanal

Tilslut emhætten med rør eller slange Ø125 mm.

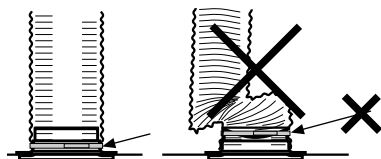


Fig. 5

Obs!

Ved montering med slange skal slangen monteres udstrakt nærmest tilslutningen, Fig. 5.

Justering af frontskærm

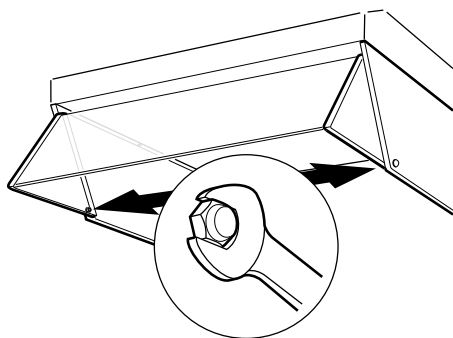


Fig. 6

Efter behov kan frontskærmen justeres ved hjælp af møtrikkerne på indersiden af gavlene, Fig. 6.

SPJÆLDINDSTILLING

Grundflow

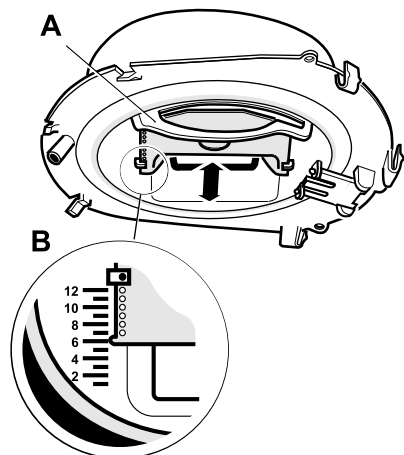


Fig. 7
Grundventilationen indstilles ved at placere skydespjældet A i ønsket position som angivet ved markering B, Fig. 7. (Se diagram, side 27.)

Forceret flow

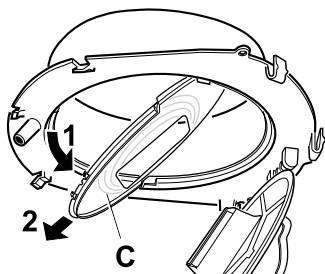


Fig. 8
Åbn spjældet og fjern pladen C, .Fig. 8

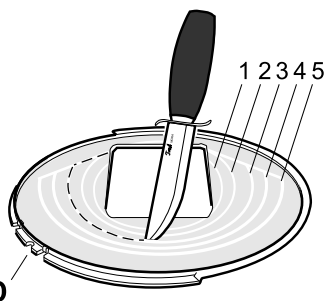


Fig. 9
Den tvungne ventilation indstilles ved at udskære et passende antal ringe i pladen, Fig. 9. (Se diagram, side 28.) Sørg for, at styresporet D er i position, når pladen igen sidder på sin plads.

Trykfaldsmåling

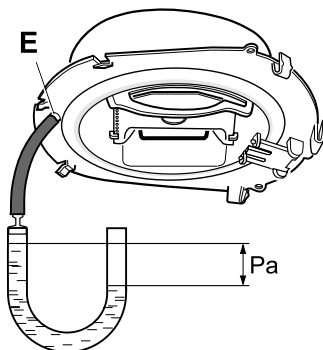


Fig. 10
Trykfaldsmåling sker ved at slangen monteres på mpleudgangen E i studsens forside- Fig. 10,

FUNKTION STRØMAFBRYDER

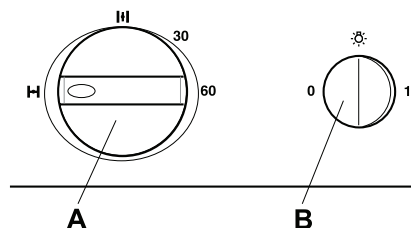


Fig. 11

- A. Greb for spjæld,
- B. Tryknap til belysning,

Ved madlavning åbnes spjældet. Spjældet lukker automatisk efter maks. 60 minutter eller ved at dreje grebet til **H**.

Lad gerne spjældet være åbent lidt tid før og efter madlavningen for at forhindre spredning af mados i rummet.

PLEJE OG VEDLIGEHOLDELSE

Rengøring

Emhætten tørres af med en fugtig klud og opvaskemiddel. Filteret skal rengøres cirka 2 gange om måneden ved normal brug.

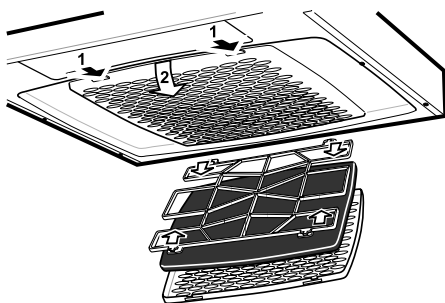


Fig. 12

Løsn filterpatronen ved at trykke på låsene på forkanten. Skil filteret ad, og fjern filterdugen ved at løsne filterholderen, Fig. 12. Læg filterklædet og filterkurven løst i varmt vand med opvaskemiddel. Filterpatronen (med filter) kan også vaskes i

opvaskemaskine. Emhætten skal rengøres indvendigt nogle gange årligt. Den skal tørres af indvendigt med en fugtig klud og opvaskemiddel. Sæt filterpatronen tilbage, og skub den op, så den sidder fast i låsene.

Udskiftning af lysrør

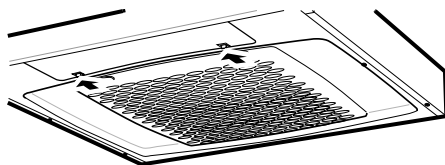


Fig. 13

Lampeglasset løsnes ved at trykke låsene i pilens retning, se Fig. 13. Lysrøret kan nu udskiftes.

SERVICE OG GARANTI

Kontroller sikringen. Afprøv alle funktionerne for at se, hvad der ikke fungerer.

Kontakt Frankes serviceafdeling

tlf. +46 9 12-40 500

www.franke.se/service

De kan hjælpe med fejlfinding eller henvise til nærmeste servicefirma for hurtig og god service.

Produktet er omfattet af gældende elektriske direktiver

EMBALLAGE- OG PRODUKTGENBRUG

Emballagen skal afleveres på nærmeste genbrugsstation til genanvendelse



Symbolet angiver, at produktet ikke må håndteres som husholdningsaffald. Det skal i stedet indleveres til genbrugsstation for genanvendelse af el- og

elektronikkomponenter. Ved at sikre korrekt håndtering medvirker du til at forebygge eventuelle negative miljø- og sundhedseffekter, der kan opstå ved bortskaffelse som almindeligt affald. For yderligere oplysninger om genbrug bør du kontakte de lokale myndigheder, renovationselskabet eller forretningen hvor varen er købt.

Lue nämä käyttö- ja asennusohjeet huolellisesti läpi, varsinkin turvallisuusmääräykset, ennen tuotteen asentamista ja käytön aloittamista.

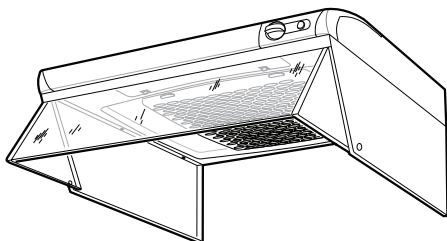
Säilytä käyttöohjeet myöhempää käyttöä varten tai annettavaksi edelleen henkilölle, jolle luovutat tuotteen.

Katkaise virransyöttö tuotteeseen ennen minkäänlaisia puhdistus- tai hoitotoimenpiteitä.

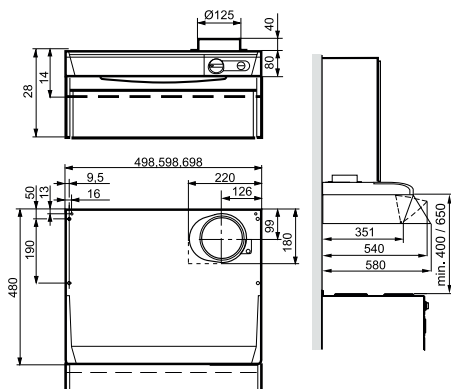
- § Ulostuloilma on johdettava pois asianomaisen viranomaisen antamien määräysten mukaisesti.
- § Ulostuloilmaa ei saa johtaa savuhormeihin, joita käytetään savukaasujen poistamiseen esim. kaasukamiinoista tai takkoista, puu- tai öljypannuista jne.
- § Lieden ja tuotteen välisen etäisyyden on oltava vähintään 50 cm. Kaasulieden osalta etäisyys oltava vähintään 65 cm. Lieden valmistajan suosittelema korkeampi asennuskorkeus on kuitenkin otettava huomioon.
- § Vaaran välttämiseksi kiinteän asennuksen, pistokkeen vaihdon tai muun tyyppisen liitännän saa tehdä vain sähköalan ammattilainen.

- § Ruokien liekittäminen tuotteen alla on kielletty.
- § Riittävästä ilmankierrosta on huolehdittava, jos tuotetta käytetään tilassa, jossa samaan aikaan käytetään muuta kuin sähköenergiaa tarvitsevia laitteita. Tällaisia ovat mm. kaasuhella, kaasukamiina/takka, puu-/öljypannut jne.
- § Tuotetta saavat käyttää 8 vuotta täyttäneet ja sitä vanhemmat lapset sekä henkilöt, joilla on rajoittunut henkinen tai fyysinen toimintakyky, heikentynyt tuntoaisti tai puutteellinen kokemus tai tietämys, jos heille kerrotaan, kuinka tuotetta on tarkoitus käyttää.
- § Lapset eivät saa leikkiä tuotteella. Lapset eivät saa puhdistaa tai huoltaa tuotetta ilman valvontaa.
- § Tuotteen käsiksi päästävät pinnat voivat kuumentua ruuanlaiton yhteydessä.
- § Tulipalon riski kasvaa, jos puhdistusta ei tehdä suositellun aikataulun mukaisesti.

Liesikupu asennetaan kaappien alle tai väliin. Liesikuvussa on loistevaloputki ja polyesterisuodatin. Asennus, käyttö, hoito, ylläpito jne. käsitellään tässä ohjeessa.



TEKNISET TIEDOT



Kuva 1

Leveys	50, 60 ja 70 cm
Muut mitat	ks. Kuva 1
Sähköliitäntä	230 V ~ suojamaadoituksella
Valaistus	Loisteputki kanta 2G7 11 W leveys 60 tai 70 cm 9 W leveys 50 cm

LISÄVARUSTEET

Hormiliitäntäsarja

Tuulettimen yläkaappi (kaapin korkeus 110 cm)

Konsolisarja.

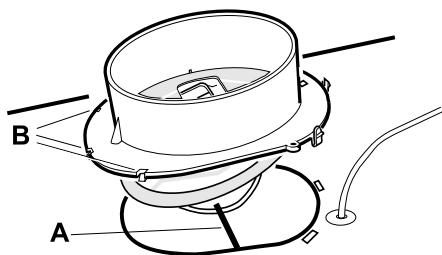
ASENNUS

Liesikuvun mukana saat mm. yksityiskohtaiset asennusohjeet ja ruuvit kiinnittämistä varten.

Sähköasennus

Liesikuvun mukana tulee johto sekä maadoitettu pistoke liitettäväksi maadoitettuun pistorasiaan. Pistorasiaan on päästävä käsi myös asennuksen jälkeen.

Liitäntämuhvin ja sulkupellin asennus

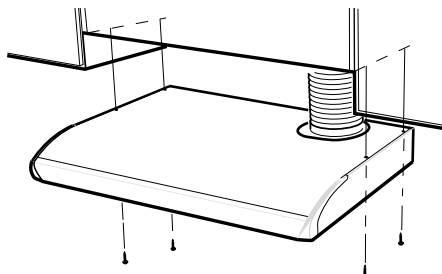


Kuva 2

Liitäntämuhvi toimitetaan liesikuvun sisällä. Irrota suodatin.

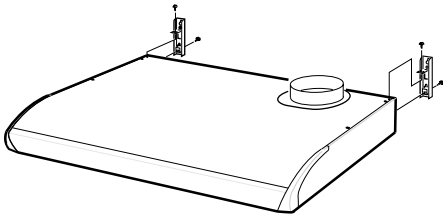
Peltiakseli A sijoitetaan peltikannen alla olevaan renkaaseen, katso Kuva 2. Varmista, että kiinnikkeet B asettuvat levyn reunan alle ja että laite lukittuu tiukasti.

Asennus



Kuva 3

Liesikupu voidaan sijoittaa kaappirivistön alle tai väliin, Kuva 3.

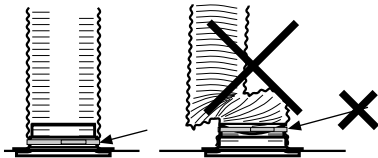


Kuva 4

Liesikupu voidaan asentaa myös konsolien avulla, joita on saatavana lisävarusteena, Kuva 4. Lisävarusteiden asennusohjeet ovat lisävarusteiden mukana.

Liitäntä poistoilmakanavaan

Yhdistä liesikupu putkella Ø125 mm.

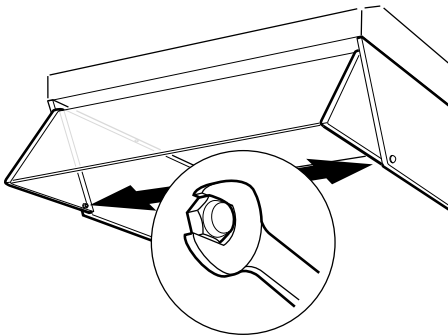


Kuva 5

Huom!

Jos asennukseen käytetään liitosletkua, se on asennettava kiinteästi lähimpään liitoskohtaan, Kuva 5.

Etureunan säätö

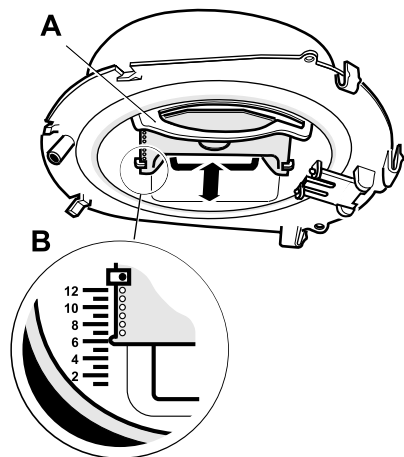


Kuva 6

Etureunaa voi tarvittaessa säätää päätyjen sisäpuolella olevilla muttereilla, Kuva 6.

PELLIN SÄÄTÖ

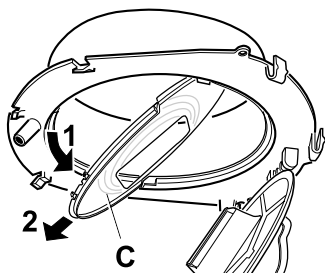
Perusvirtaus



Kuva 7

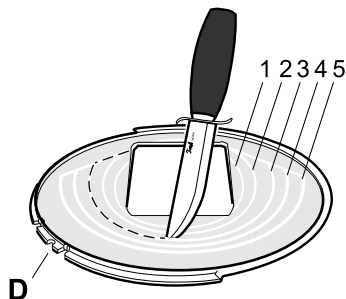
Perustuuletus asetetaan sijoittamalla työntöpelti A haluttuun asentoon merkinnän B mukaan, Kuva 7. (Katso kaavio, sivu 27.)

Tehostettu virtaus



Kuva 8

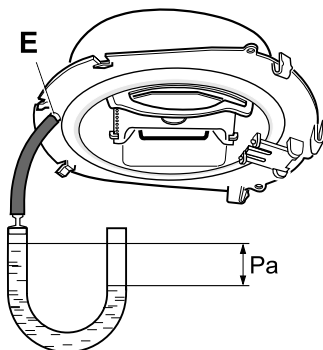
Avaa pelti ja ota kiristinlevy C alas, Kuva 8.



Kuva 9

Tehostettu tuuletus säädetään leikkaamalla irti oikea määrä renkaita kiristinlevyllä, Kuva 9 (Katso kaavio, Kuva 28.) Varmista, että ohjainura D on oikeassa kohdassa, kun asetat kiristinlevyn takaisin paikalleen.

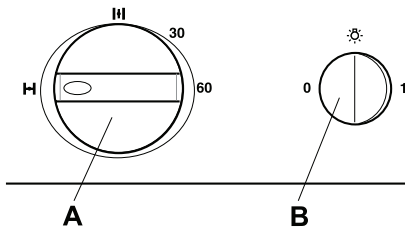
Painehäviön mittaaminen



Kuva 10

Painehäviö mitataan asentamalla letku mitausliittimeen E muhvin etureunassa, Kuva 10.

KÄYTTÖKYTKIMIEN TOIMINTA



Kuva 11

A. Pellin vipu,

B. Valaistuspainike, .

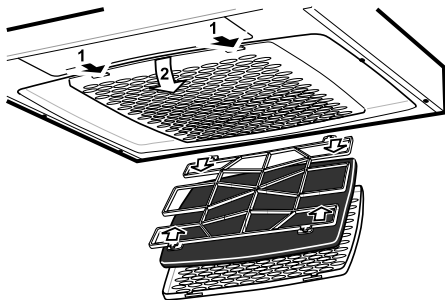
Ruokaa laitettaessa pelti aukeaa. Pelti sulkeutuu automaattisesti enintään 60 minuttin kuluttua tai kiertämällä säädin asentoon H.

Peltiä kannattaa pitää auki jonkin aikaa ennen ruoan valmistusta ja sen jälkeen. Näin käryt eivät leviä muualle huoneistoon.

HOITO JA YLLÄPITO

Puhdistus

Liesikupu pyyhitään kostealla rievulla ja astianpesuaineella. Suodatinkangas on puhdistettava noin kahdesti kuukaudessa normaalikäytössä.

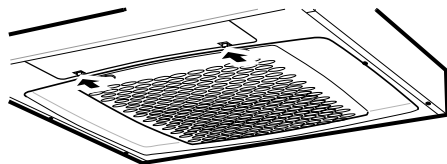


Kuva 12

Suodatinkasetti irrotetaan painamalla etureunan kiinnikkeitä. Suodatin otetaan irti ja suodatinkangas poistetaan irrottamalla suodattimen pidin, Kuva 12. Liota

suodatinkangasta ja suodatinkotelo lämpimässä vedessä, johon on sekoitettu astianpesuainetta. Suodatinkasetti (suodattiminen) voidaan pestä myös astianpesukoneessa. Liesikuvun sisäpuoli on puhdistettava vähintään kaksi kertaa vuodessa. Sisäosat pyyhitään kostealla rievulla ja astianpesuaineella. Suodatinkasetti asetetaan takaisin ja sitä painetaan ylöspäin niin, että se lukittuu kiinnikkeisiin.

Loisteputken vaihtaminen



Kuva 13

Irrota lampun lasi painamalla kiinnikkeitä nuolen suuntaan, ks Kuva 13. Näin pääset vaihtamaan loisteputken. (Loisteputki kanta G 23).

HUOLTO JA TAKUU

Tarkista, että sulake on ehjä. Tarkista, toimivatko kaikki toiminnot kuten pitääkin.

Ota Piketa Oy

puh. 03 2333 200

piketa@piketa.com

Huoltoliikkeet löydät täältä: <http://www.piketa.net/?takuuhuoltoliikkeet=FRANKE>

Tuotetta koskevat voimassa olevat EHL-määräykset

PAKKAUKSEN JA TUOTTEEN KIERRÄTTÄMINEN

Tuotteen pakkaus voidaan jättää lähimpään keräyspisteeseen kierrätystä varten.



Symboli tarkoittaa, ettei tuotetta saa hävittää talousjätteen joukossa. Se on toimitettava hävitettäväksi sähkö- ja elektroniikkakomponenttien kierrä-

tyspisteeseen. Varmistamalla tuotteen asianmukaisen käsittelyn autat ehkäisemään negatiivisia ympäristö- ja terveysvaikutuksia, jollaisia saattaa syntyä, mikäli tuote hävitetään tavallisten jätteiden joukossa. Lisätietoja kierrätyksestä saat paikallisilta viranomaisilta, jätehuollosta tai liikkeestä, josta ostit tuotteen.

Les nøye gjennom denne bruks- og monteringsveiledningen og spesielt sikkerhetsforskriftene før du installerer og begynner å bruke produktet.

Lagre bruksveiledningen for senere bruk eller til den som eventuelt overtar produktet etter deg.

Gjør produktet strømløst før all form for rengjøring og pleie.

§ Avledning av utblåsningsluften må utføres i samsvar med gjeldende offentlige forskrifter.

§ Utblåsningsluften kan ikke ledes inn i røykkanaler som blir brukt til å avlede røykgasser fra f.eks. gasskaminer, peiser, vedovner, oljekjeler, osv.

§ Det må være minst 40 cm mellom komfyren og produktet. Er det en gasskomfyr, må avstanden økes til 65 cm. Hvis produsenten av gasskomfyren anbefaler en høyere monteringshøyde, må du ta hensyn til dette.

§ For å unngå at det oppstår fare skal fast installasjon, utskifting av kabel eller annen type tilkobling utføres av en fagperson.

§ Det er ikke tillatt å flambere under produktet.

§ Rommet må ha tilstrekkelig lufttilførsel når produktet er i bruk samtidig med produkter som bruker annen energi enn strøm, f.eks. gasskomfyrer, gasskaminer, peiser, vedovner, oljekjeler osv.

§ Produktet kan brukes av barn fra åtte år og personer med nedsatt mental, sensorisk eller fysisk evne eller som mangler erfaring og kunnskap hvis de informeres om hvordan produktet er tenkt å bli brukt.

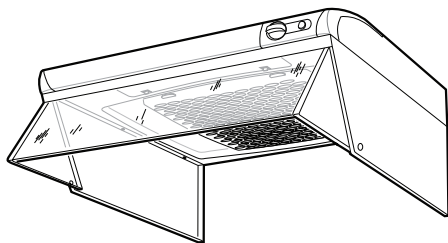
§ Barn skal ikke leke med produktet. Rengjøring og vedlikehold av produktet skal ikke utføres av barn uten tilsyn.

§ Lett tilgjengelige deler av produktet kan bli varme i forbindelse med matlagning.

§ Faren for brannspredning øker hvis ikke produktet blir rengjort så ofte som angitt.

NO INSTALLASJON

Kjøkkenheten er designet for montering under, innebygd i eller mellom skap.
Kjøkkenheten er utstyrt med lysrør og polyesterfilter. Installasjon, pleie, vedlikehold osv. står forklart i denne bruksanvisningen.



TEKNISKE DATA

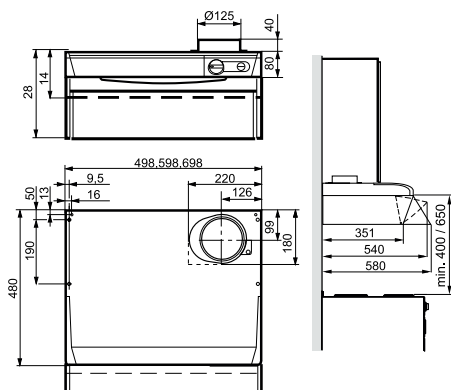


Fig. 1

Bredde	50, 60 og 70 cm
Øvrige mål	se Fig. 1
Elektrisk tilkobling	230 V ~ med vernejording
Belysning	Lysrør sokkel 2G7 11 W bredde 60 og 70 cm 9 W bredde 50 cm

TILBEHØR

Kanalsett for tilkobling til ventilasjonskanal.
Ventilatorskap (skaphøyde 110 cm).

Veggfeste.

INSTALLASJON

Monteringsdetaljer, festeskruer, mm. leveres sammen med kjøkkenheten.

Elektrisk installasjon

Kjøkkenheten leveres med ledning og en jordet stikkontakt beregnet på et jordet vegguttak. Vegguttaket skal være lett tilgjengelig etter installasjon.

Montering av tilkoblingsstuss med spjeld

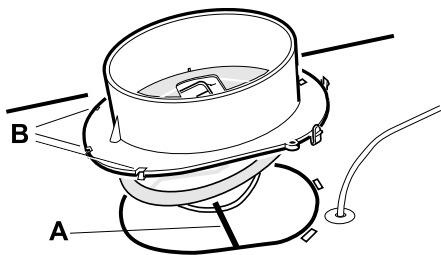


Fig. 2

Spjeldet leveres inni kjøkkenheten.
Spjeldakselen A plasseres i sløyfen under spjeldlokket, se Fig. 2. Kontroller at klemmene B kommer under platekanten og at stussen sitter fast.

Montering

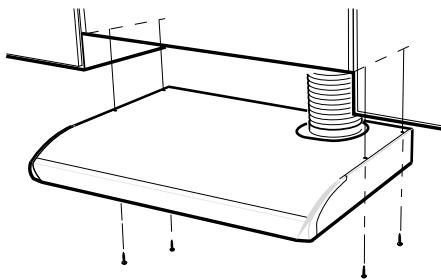


Fig. 3

Kjøkkenheten kan plasseres under eller innebygd i kjøkkenskapene, Fig. 3.

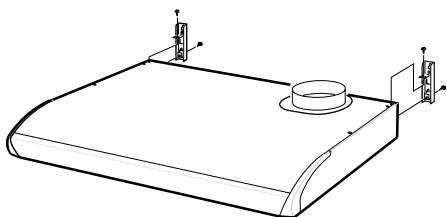


Fig. 4

Kjøkkenheten kan også monteres ved hjelp av konsoller som kan kjøpes som tilbehør, Fig. 4. Anvisning for montering av tilbehør følger med konsollene.

Tilkobling til avtrekkskanal.

Koble til kjøkkenheten med rør eller slange Ø 125 mm.

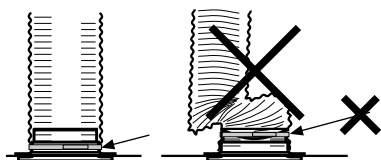


Fig. 5

Obs!

Ved montering av fleksibel kanal, må denne være rett nærmest stussen, Fig. 5.

Justering av frontskjerm

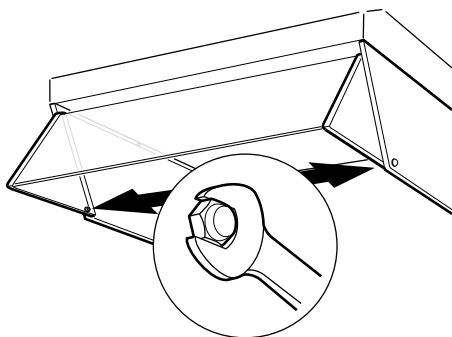


Fig. 6

Ved behov kan frontskjermen justeres ved hjelp av mutrene på innsiden av gavlene, Fig. 6.

SPJELDINNSTILLING

Grunnventilasjon

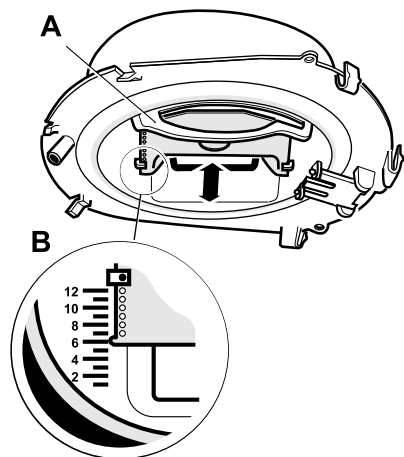


Fig. 7

Grunnventilasjonen innstilles ved at dempesjeldet A plasseres i ønsket stilling i henhold til markering B Fig. 7. (Se diagram, side 27.)

Forceret ventilasjon

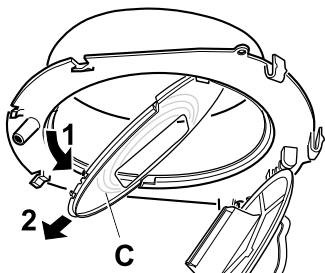


Fig. 8

Åpne sjeldet og ta ned strupeplaten C, Fig. 8.

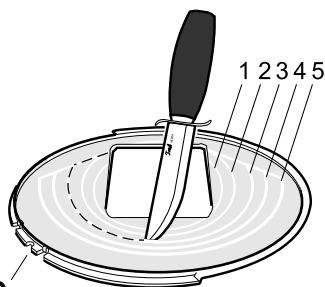


Fig. 9

Forceret ventilasjon stilles inn ved å skjære ut et passende antall hull i strupeplaten, Fig. 9. (Se diagram, side 28.) Pass på at styresporet D er på rett plass når platen settes tilbake på plass.

Trykkfallsmåling

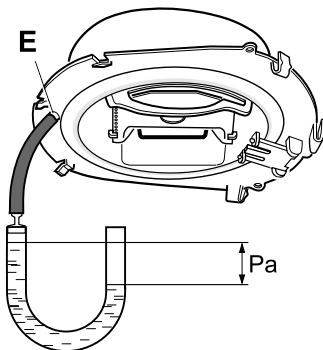


Fig. 10

Trykkfallmåling utføres ved å montere slangen på måleuttaket E i forkant av hylsekoblingen, Fig. 10.

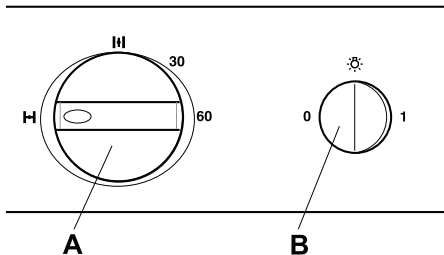
FUNKSJON STRØMBRYTERE

Fig. 11

- A. Vrider for spjeld,
B. Trykknapp for belysning,

Åpne spjeldet under matlaging. Spjeldet stenges automatisk etter maks. 60 minutter eller ved at vrideren vris om III.

La gjerne spjeldet stå åpent en stund før og etter matlaging for å forhindre at osen sprer seg i rommet.

PLEIE OG VEDLIKEHOLD**Rengjøring**

Kjøkkenhetten tørkes av med en fuktig klut og oppvaskmiddel. Filteret skal rengjøres ca 2 ganger per måned ved normal bruk.

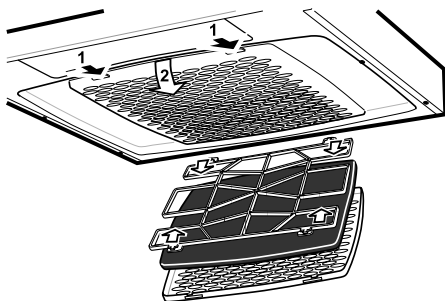


Fig. 12

Ta ut filterkassetten ved å trykke på klipsene foran. Demonter filteret og ta ut filterduken ved å løsne filterholderen, Fig. 12. Legg filterduken i vann og filterkurven i varmt vann blandet med oppvaskmiddel. Filterkassetten (med filter) kan også vaskes i

maskin. Noen ganger per år skal kjøkkenhetten rengjøres innvendig. Tørk innvendig med en fuktig klut og oppvaskmiddel. Sett filterkassetten tilbake og trykk den oppover slik at den låses fast i klipsene.

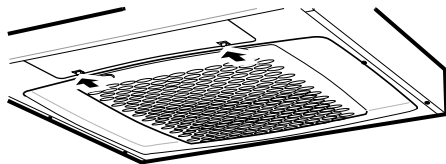
Bytte av lysrør

Fig. 13

Lampeglasset løsnes ved å trykke klipsene i pilens retning, se Fig. 13. Lysrøret er nå tilgjengelig for bytte.

SERVICE OG GARANTI

Kontroller at sikringen er hel. Prøv alle funksjoner for å finne ut hva som ikke fungerer.

Kontakt Nimanor AS

tlf. 069-25 22 30

De kan hjelpe til med å reparere feilen eller henvise til nærmeste servicefirma for rask og god service.

Produktet er omfattet av gjeldende EHL-bestemmelser

EMBALLASJE- OG PRODUKTGJENVINNING

Emballasjen skal leveres på nærmeste miljøstasjon for gjenvinning



Symbolet angir at produktet ikke skal kastes sammen med husholdningsavfallet. Det skal i stedet leveres til et oppsamlingssted for gjenvinning

av elektriske og elektroniske komponenter. Ved å sørge for at produktet blir behandlet på riktig måte, bidrar du til å forebygge eventuelle skadelige miljø- og helseeffekter som kan oppstå når produktet kastes som vanlig avfall. Kontakt lokale myndigheter, avfallsinnsamlingstjenesten eller butikken der du kjøpte varen for ytterligere opplysninger.

INJUSTERINGSDIAGRAM

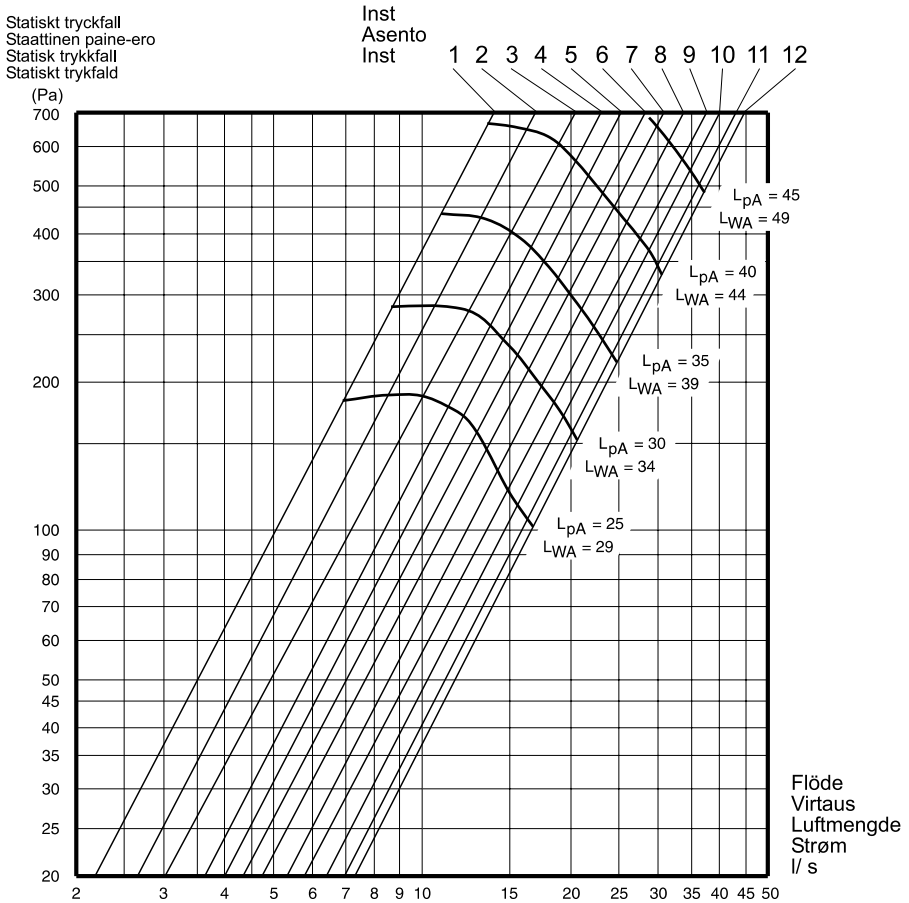
GRUNDFLÖDE

GRUNDFLÖDE
GRUNDVENTILATION

Injusteringsdiagram
Indreguleringsdiagram

PERUSTUULETUS
GRUNNVENTILASJON

Säätökaavio
Tilpasningsdiagram



L_{pA} = Den A-vägda ljudtrycksnivån vid 10 m² Sabin
 Änenpainetaso 10 m² Sabin
 Den A-vegde lydtrycknivå ved 10 m² Sabin
 Den A-vegtor lydtrycksniveau ved 10 m² Sabin

L_{WA} = Den A-vägda ljudeffektnivån relativt 1 pW
 Änen suhteellinen tehotaso 1 pW
 Den A-vegde lydeffektnivå relativt 1 pW
 Den A-vegtor lydeffektniveau relativt 1 pW

Fig. 1

FORCERINGSFLÖDE

FORCERINGSFLÖDE FORCERET VENTILATION

Injusteringsdiagram
Indreguleringsdiagram

Strypbrickans befintliga öppning
Kuristuslevyn aukko toimitettaessa
Strupebrickens opprinnelige åpning
Reguleringspladens forekommende åbning

TEHOSTETTU TUULETUS FORCERET VENTILASJON

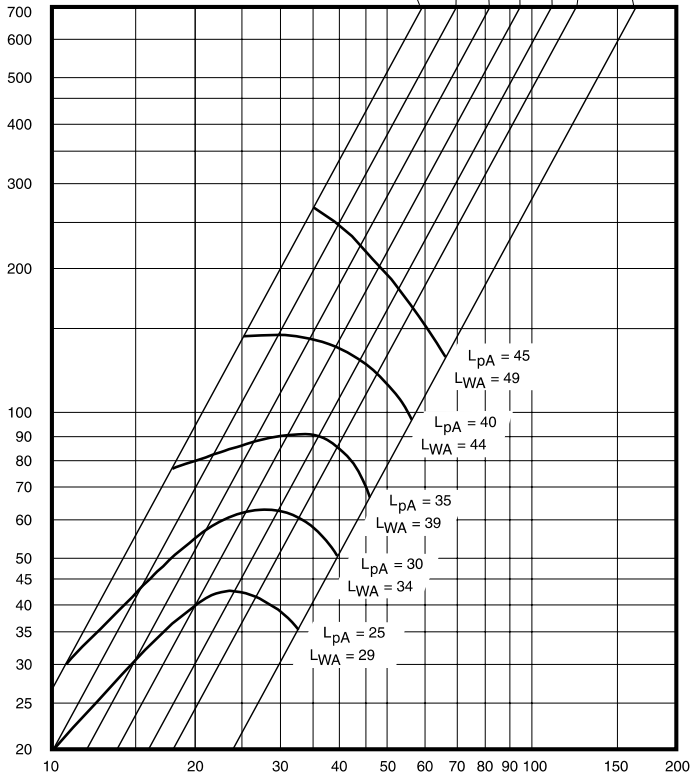
Säätökaavio
Tilpasningsdiagram

Ringar bortskurna
Suurennettu aukko
Bortskårne ringer
Ringe fjernet

Utan strypbricka
Ilman kuristuslevyvä
Uten strupebricke
Uden reguleringspladen

Statistisk tryckfall
Staatinen paine-ero
Statisk trykfall
Statisk trykfald

(Pa)



Flöde
Virtaus
Luftmenge
Strøm
l/s

L_{pA} = Den A-vägda ljudtrycksnivån vid 10 m² Sabin
Äänenpainetaso 10 m² Sabin
Den A-vegde lydtrykknivå ved 10 m² Sabin
Den A-vegtor lydtryksniveau ved 10 m² Sabin

L_{WA} = Den A-vägda lydeffektnivån relativt 1 pW
Äänen suhteellinen tehotaso 1 pW
Den A-vegde lydeffektnivå relativt 1 pW
Den A-vegtor lydeffektniveau relativt 1 pW

Fig. 1

